



PIPIBOX

TRAILER 2.1



Unser Pipibox Trailer kann sowohl mit eigenem PKW abgeholt als auch durch unsere Pipibox Fahrzeuge zugestellt werden.

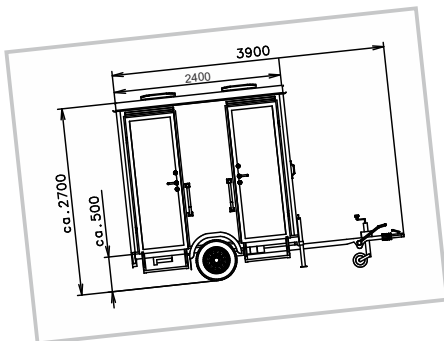
Im Pipibox Trailer genießen Sie den Komfort von fließendem Wasser und einer LED Beleuchtung!

TECHNISCHE DATEN

Maße Aufbau: 2,40 m x 1,82 m

Außenmaße: 3,90 m (mit Deichsel)
x 2,45 m (mit Reifen), Höhe: 2,70 m

Gesamtgewicht: 750 kg, auflaufgebremst



AUSSTATTUNG Damen / Herren

Sitzeinheiten: 1 / 1

Keramikwaschbecken: 1 / 1

Warm- und Kaltwasser

Herren: Urinal mit Wasserspülung

Spiegel 60 cm x 60 cm

Seifen- u. Papierhandtuchspender

Abfallbehälter

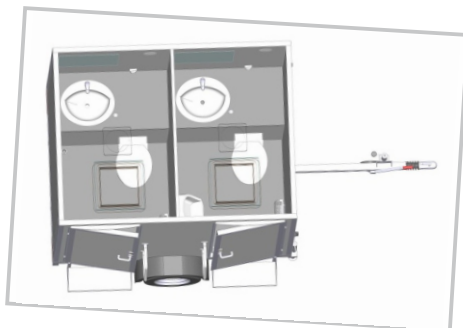
Heizung: 0,5 kW

LED Außenbeleuchtung

Dachluke für natürlichen Lichteinfall

Integrierte Klapptreppen

Kanalabdeckung



VORAUSSETZUNGEN

1 Stromanschluss 220 V

1 Wasseranschluss 3/4"

1 Kanalanschluss 110 mm

BESTELLSERVICE:
+43 (0) 2986 6655
OFFICE@PIPIBOX.AT

WWW.PIPIBOX.AT

SORGT FÜR ERLEICHTERUNG.

